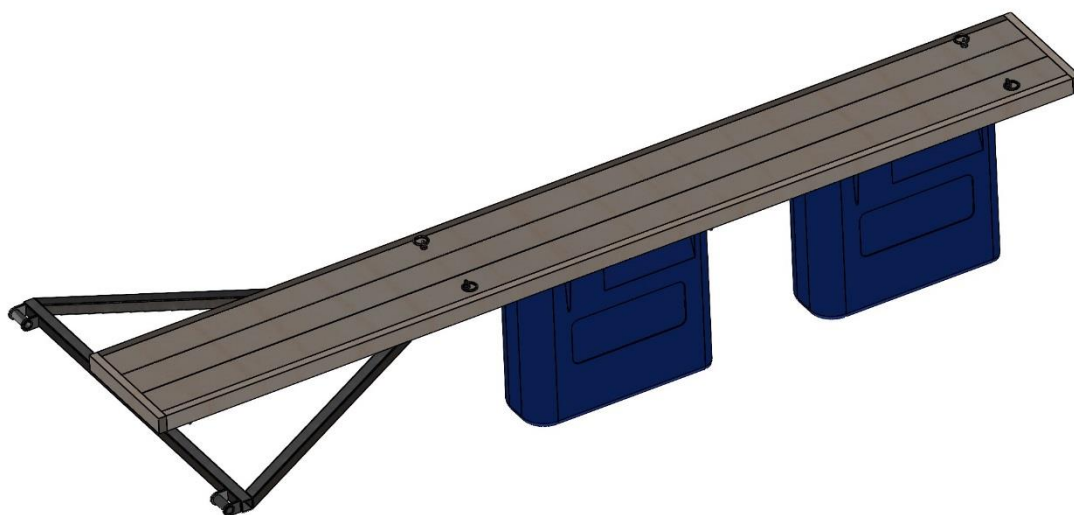




Montage Anvisning Pollux 4



We Trade Marine International AB - Verkstadsgatan 9 - 613 41 Oxelösund

Tel. 0155 360 70 - www.wetrade.se - info@wetrade.se

Innan montage kan börja behövs följande material

Från We Trade Marine

- 1-2st Flytkroppar 150 liter med plan topp inklusive flytkroppsfästen och fästelement. Det finns en separat montageanvisning för detta.
- 3st Konsoler ink fästelement för att låsa fast dem på bom.
- 4st Öglebultar M12 inklusive fästelement.

Kundens inköp

Trä

Använd tryckimpregnerat virke.

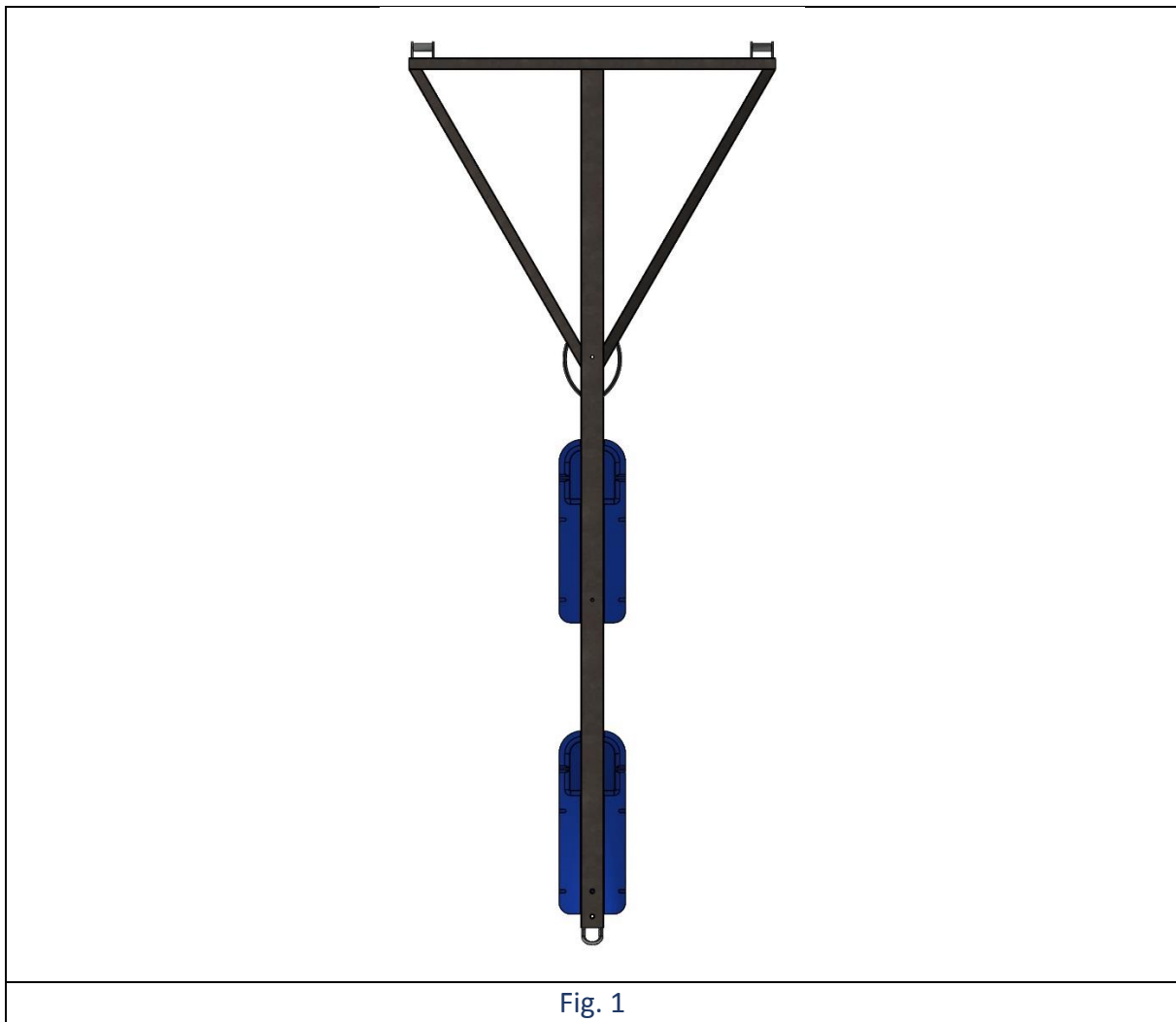
lm = Löpmeter

- 1,5 lm Regel 45x70 (3st Reglar45x70x440mm).
- 1,5 lm Regel 50x100 (3st Reglar 50x100x440mm).
- 12 lm Trall 34x145 (3st Gångdäck 34x145x4000mm).
- 10,5 lm Alt 1 Trall 34x70 (2st Sid paneler 34x70x4000,2st Yttre/Inre panel 34x70x508 mm).
Alt 2 Trall 34x95 (2st Sid paneler 34x95x4000,2st Yttre/Inre panel 34x95x508 mm).
Alt 3 Trall 34x145 (2st Sid paneler 34x145x4000,2st Yttre/Inre panel 34x145x508 mm).

Trä skruv

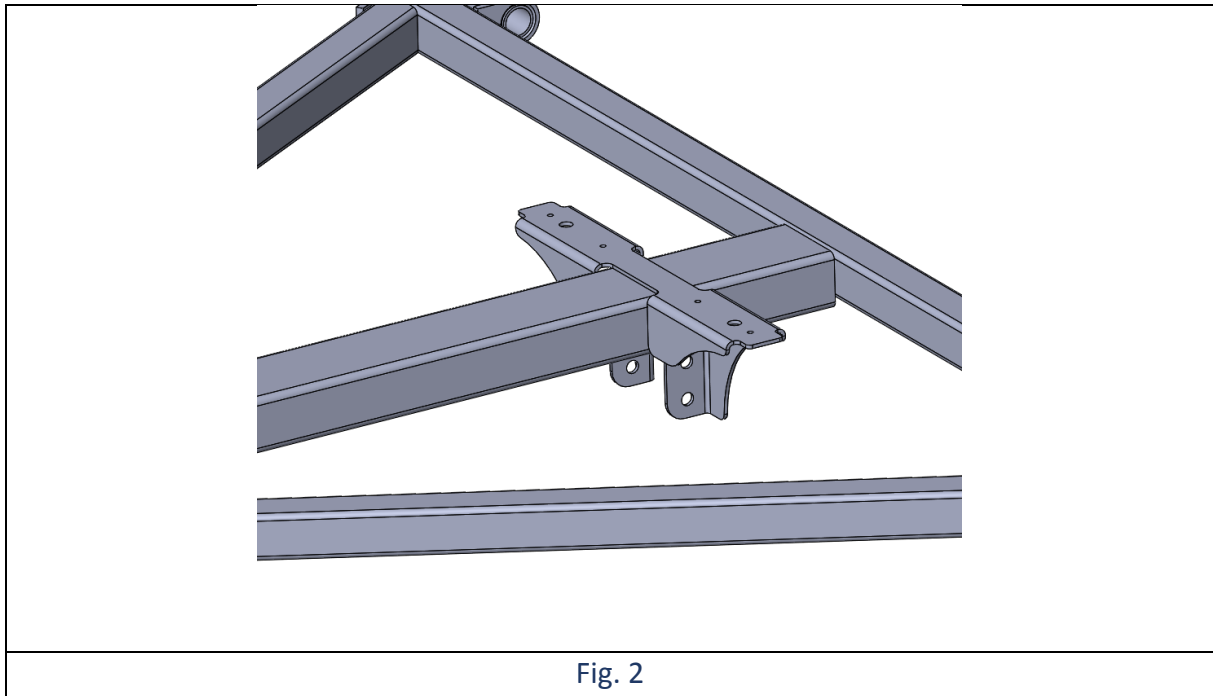
- 12st Rostfri Träskruv Kullrig skalle 5,5x25mm (4st per konsolregel).
- 48st Rostfri Trallskruv 4,2x55mm (9st till gångdäcket, 9st till stödreglar,30st till paneler).

OBS !!! Montage kan göras direkt på bom vid brygga eller på land om det är smidigare.

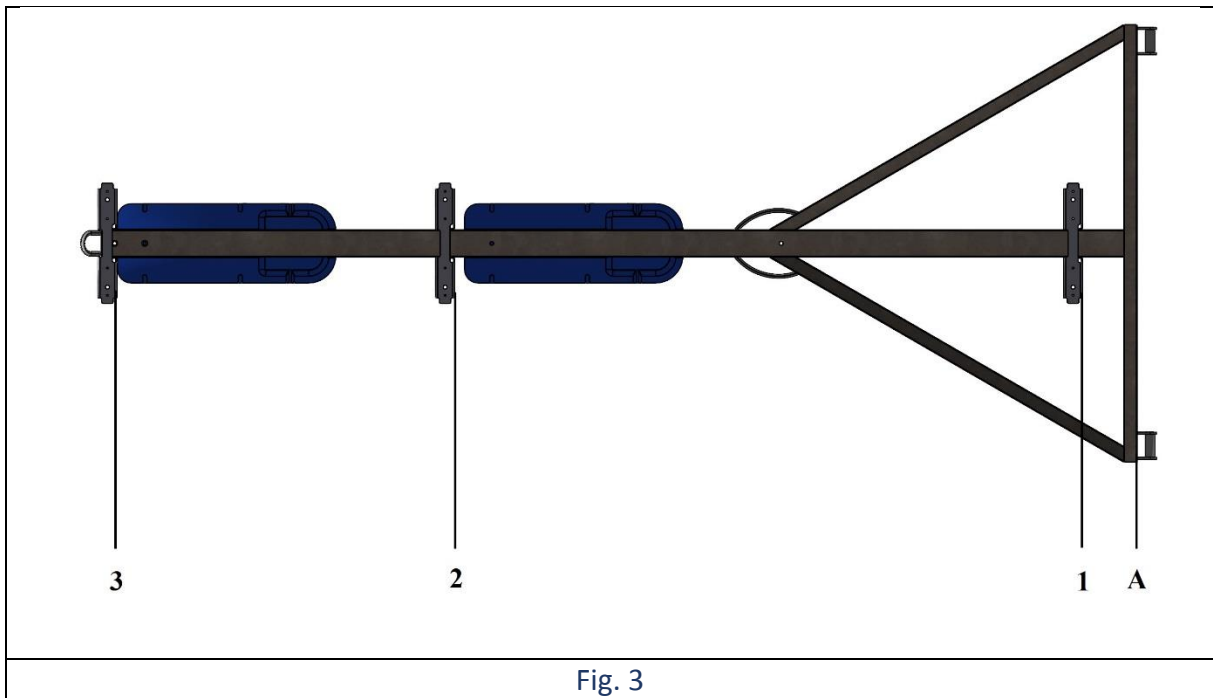


- 1 Flytkropparna monteras i befintliga borrarade hål i bommen. Man kan även montera dem på önskad plats beroende på hur man vill fördela flytkraften. Då kanske man måste borra ett nytt hål eller flytta på konsolerna.

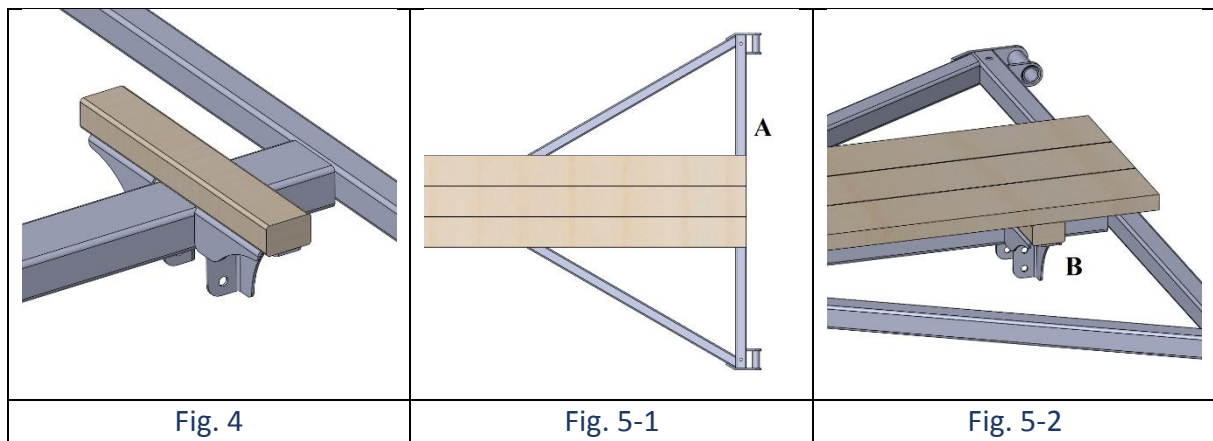
ALT 1 Låsbult yttre flytkropp 160mm in och låsbult inre flytkropp 1331mm in.



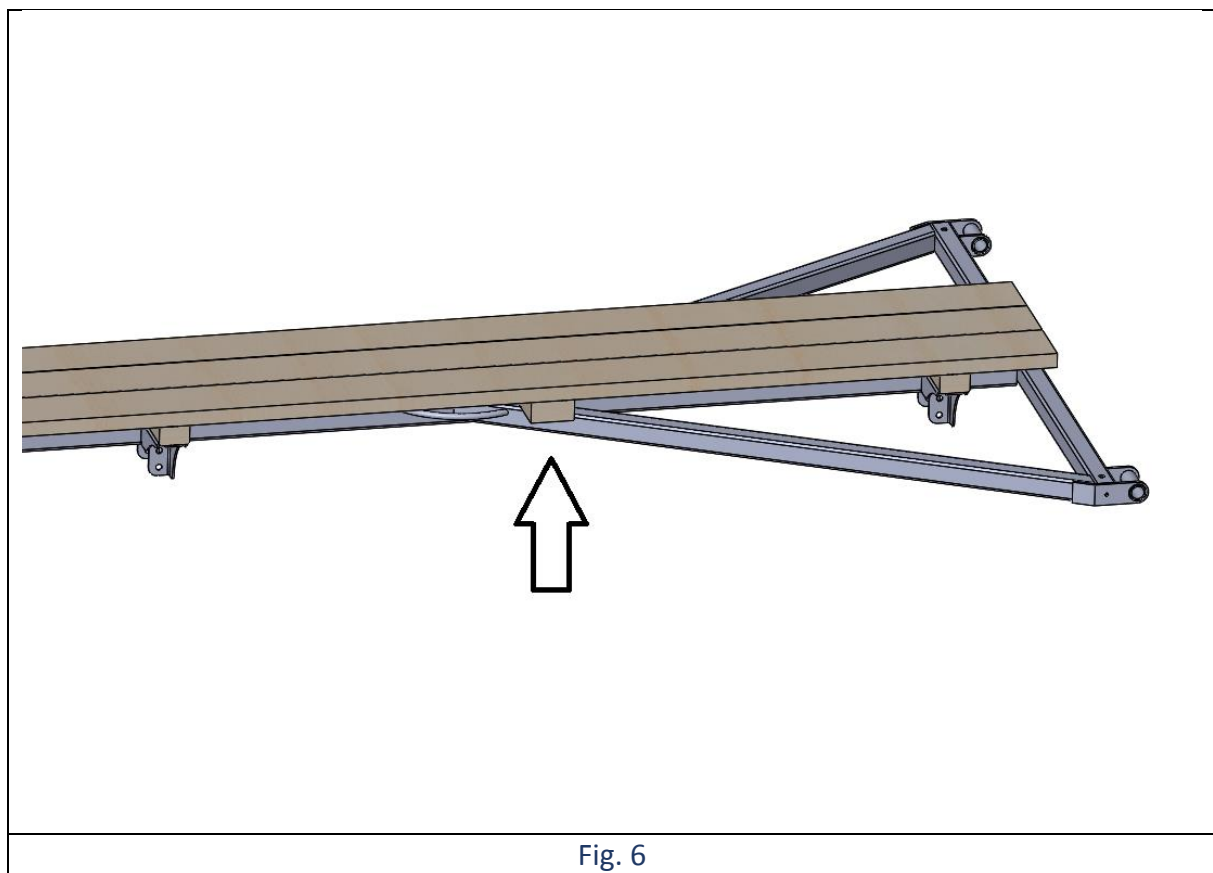
- 2 Montera konsol på följande sätt. Den mindre läppen ska vara mot bommens yttre kant. Lås konsolen med 1st M12x140, 2st Brickor (13x37x3) och 1st M12 Låsmutter.



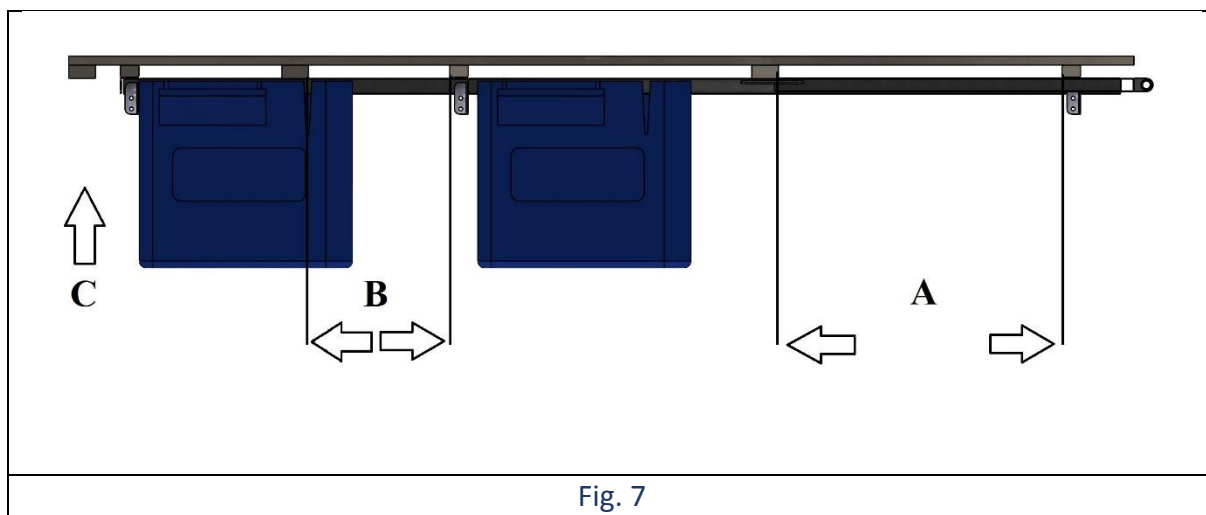
- 3 Alla mått till konsolerna utgår från A som är bommens inre fyrkantsrör.
- A-1 = 200mm A-2 = 2500mm A-3 = 3737mm



- 4 Montera 3st 45x70x440mm regel på konsol med 12st Rostfri Träskruv 5,5x25mm i hål på undersidan av konsolen.
- 5 Montera gångdäcket 34x145x4000mm med 9st Rostfri Trallskruv 4,2x55mm. Starta vid inre fyrkantsröret (A). Läg de två yttre plankorna i kant med regeln (B). Montera sedan den mellersta plankan. Det kommer då vara ett spel på 2,5 mm mellan dem.



- 6 Montera Stödreglar 50x100x440mm med 9st Rostfri Trallskruv 4,2x55mm mellan konsolerna.

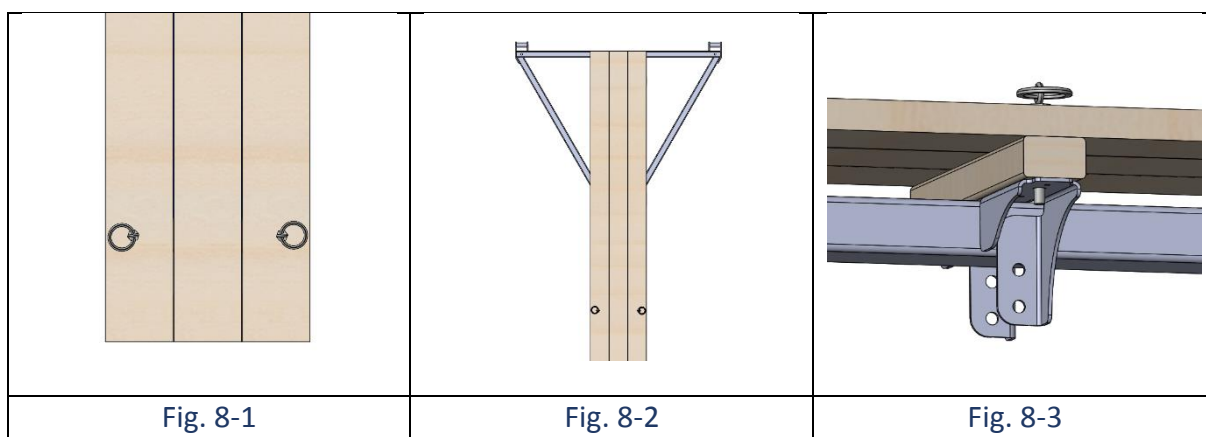


7 Stödreglar måttsätts från befintliga regler på konsolerna.

A = 1065mm

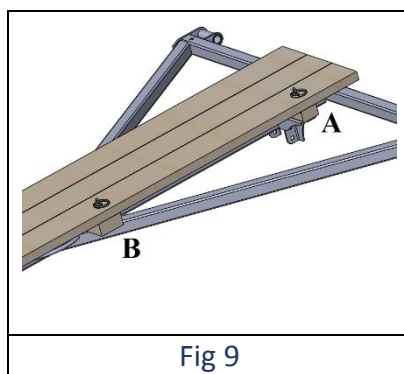
B = 530mm

C = Monteras ytterst på gångdäcket.

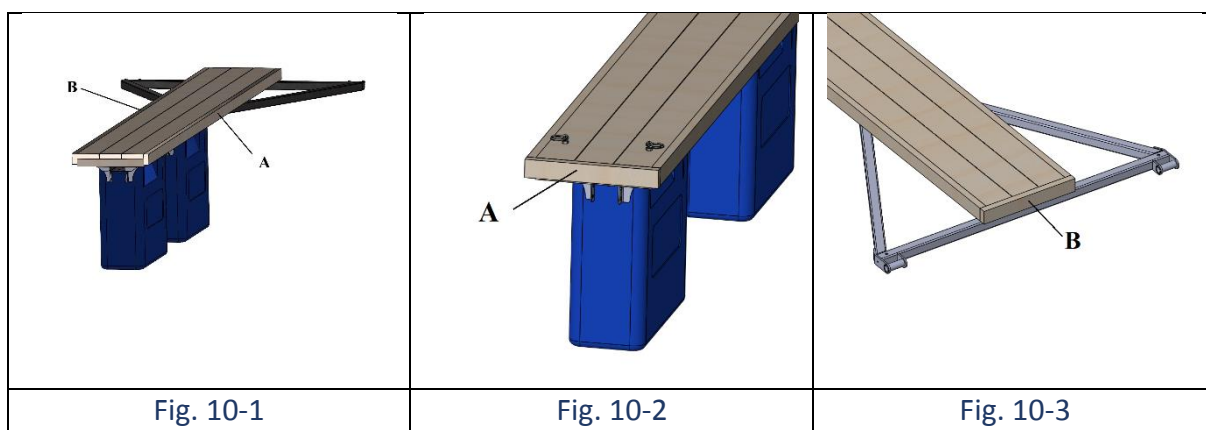


8 Montera 2st M12x100 öglor samt 2st M12 brickor (13x24x2) i yttre konsol (Fig. 8-1).
 Montera 2st M12x100 öglor samt 2st M12 brickor (13x24x2) i y-dels regel (Fig.8-2).
 Lås öglorna på undersidan med 4st M12 bricka (13x24x2) samt 4st M12 Mutter.

Borra 12 mm hål genom gångdäcket innan montage av öglor.



9 Man kan även montera inre öglorna i första konsolen(A) eller i första stödregeln (B).



10 Montera sidopaneler på med 24st Rostfri Trallskruv 4,2x55mm i konsolerna. Använd två skruvar per konsol.

Montera yttre avslutpanel med 3st Rostfri Trallskruv 4,2x55mm i yttre konsol.

Montera inre startpanel med 3st Rostfri Trallskruv 4,2x55mm i sidopanelerna samt mitten plankan på gångdäcket.

På figur 10 kan man använda olika alternativ på paneler.

På bilderna har vi använt 2st 34x70x4000mm samt 2st 34x70x508mm paneler. Detta kommer inte i konflikt med stödben eller inre fyrkantsröret.

Väljer man istället 95mm eller 145mm i paneler kommer man bli tvungen att kapa ur för stödben samt inre fyrkantsröret. Se figurer 11 och 12 nedan.

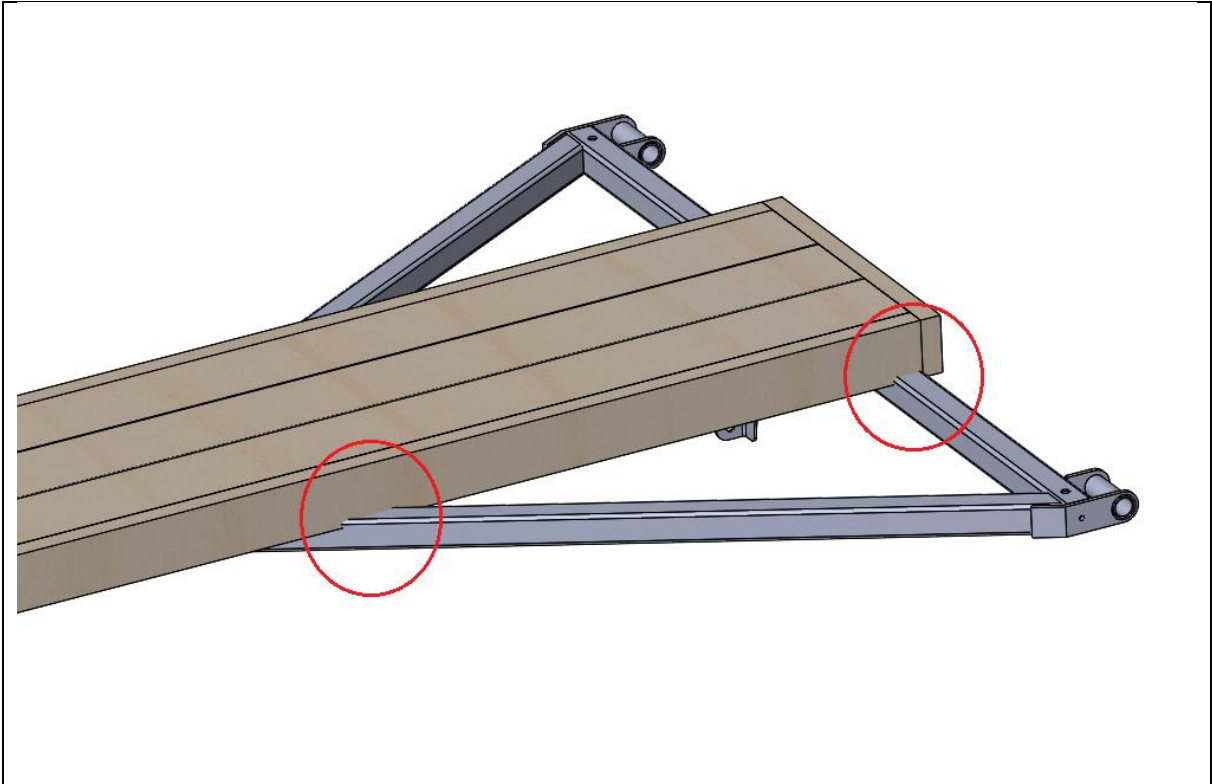


Fig. 11

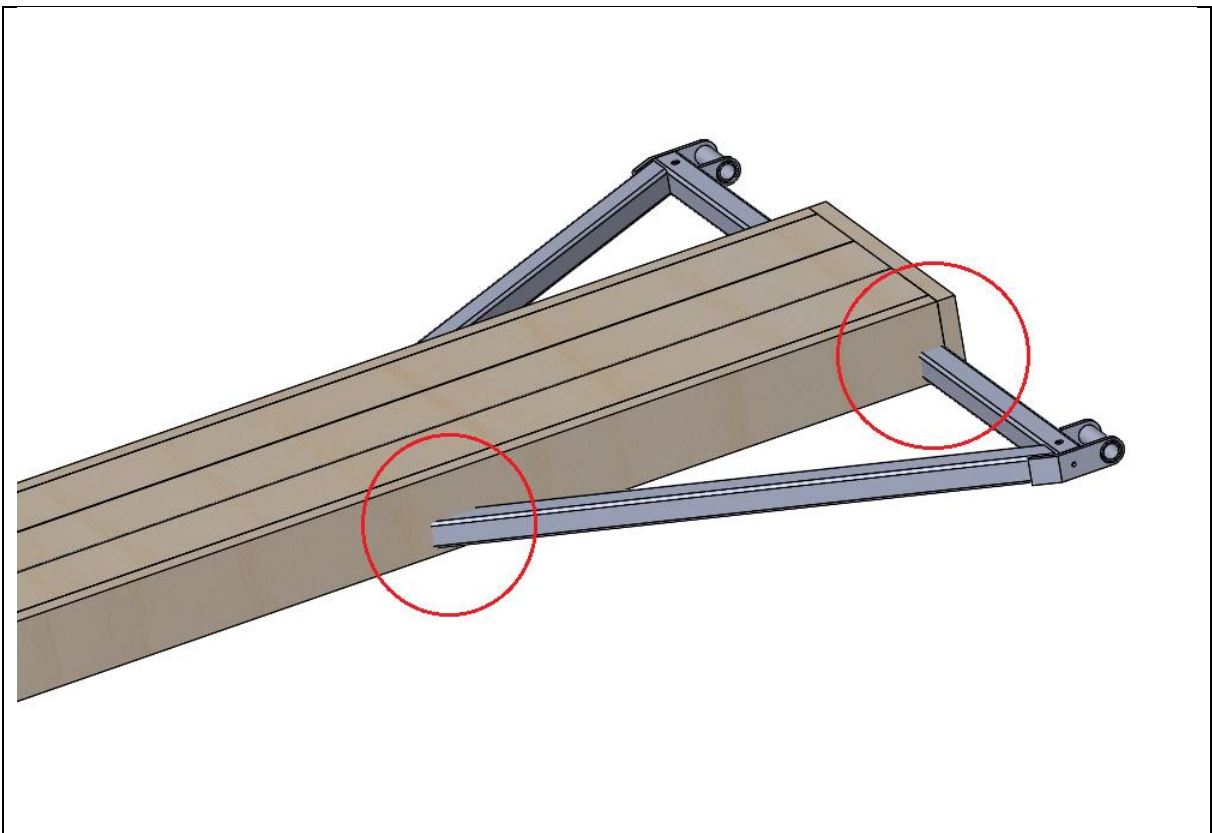


Fig. 12