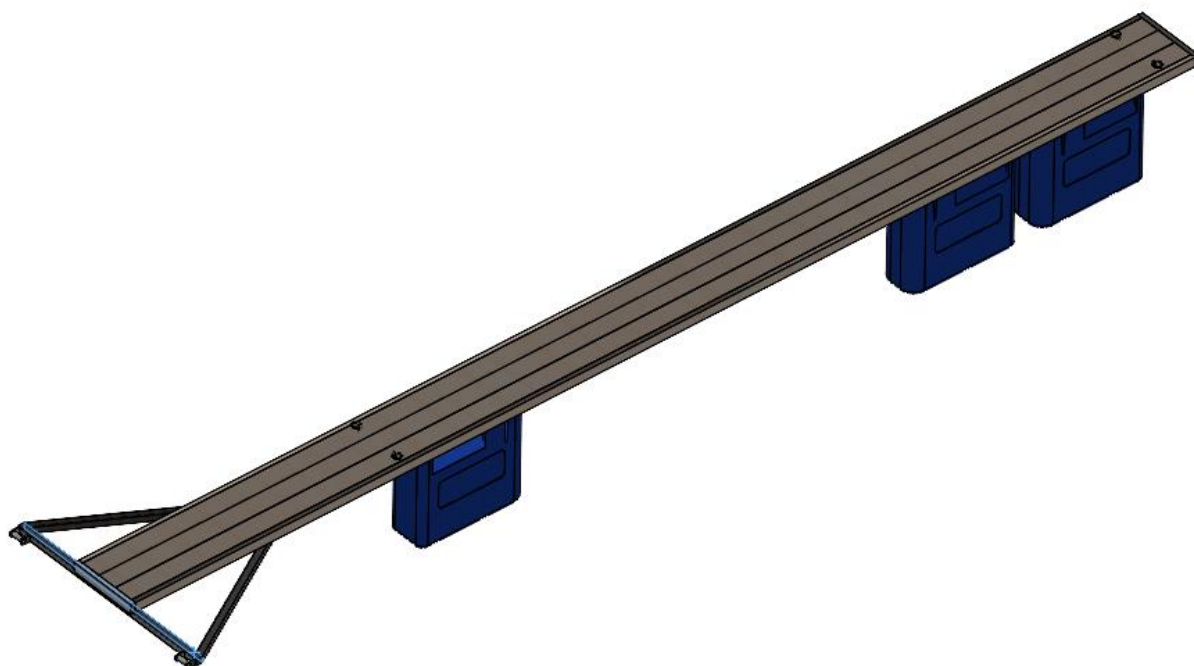




Montage Anvisning Pollux 8



We Trade Marine International AB - Verkstadsgatan 9 - 613 41 Oxelösund

Tel. 0155 360 70 - www.wetrade.se - info@wetrade.se

Innan montage kan börja behövs följande material

Från We Trade Marine

- 1-3st Flytkroppar 150 liter med plan topp inklusive flytkroppsfästen och fästelement. Det finns en separat montageanvisning för detta.
- 5st Konsoler ink fästelement för att låsa fast dem på bom.
- 4st Öglebultar M12 inklusive fästelement.

Kundens inköp

Trä

Använd tryckimpregnerat virke.

lm = Löpmeter

- 2,5 lm Regel 45x70 (5st Reglar45x70x440mm).
- 2,5 lm Regel 50x100 (5st Reglar 50x100x440mm).
- 24 lm Trall 34x145 (3st Gångdäck 34x145x8000mm).
- 18 lm Alt 1 Trall 34x70 (2st Sid paneler 34x70x8000,2st Yttre/Inre panel 34x70x508 mm).
Alt 2 Trall 34x95 (2st Sid paneler 34x95x8000,2st Yttre/Inre panel 34x95x508 mm).
Alt 3 Trall 34x145 (2st Sid paneler 34x145x8000,2st Yttre/Inre panel 34x145x508 mm).

Trä skruv

- 20st Rostfri Träskruv Kullrig skalle 5,5x25mm (4st per konsolregel).
- 76st Rostfri Trallskruv 4,2x55mm (15st till gångdäcket, 15st till stödreglar,46st till paneler).

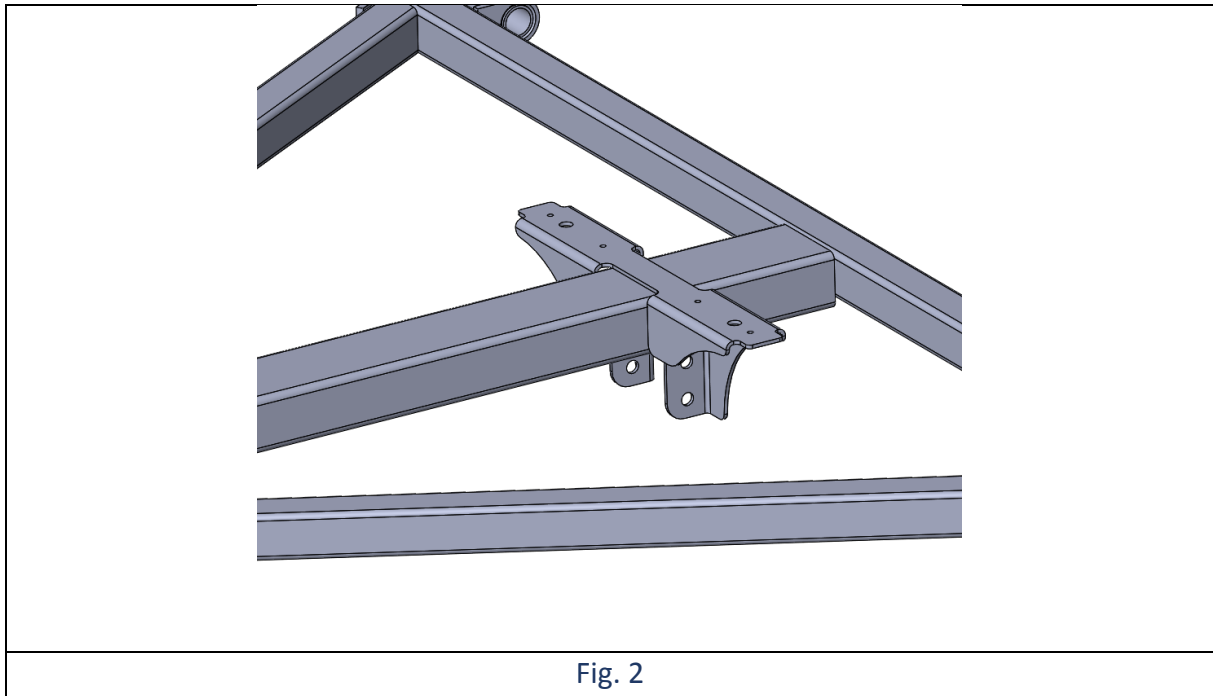
OBS !!! Montage kan göras direkt på bom vid brygga eller på land om det är smidigare.



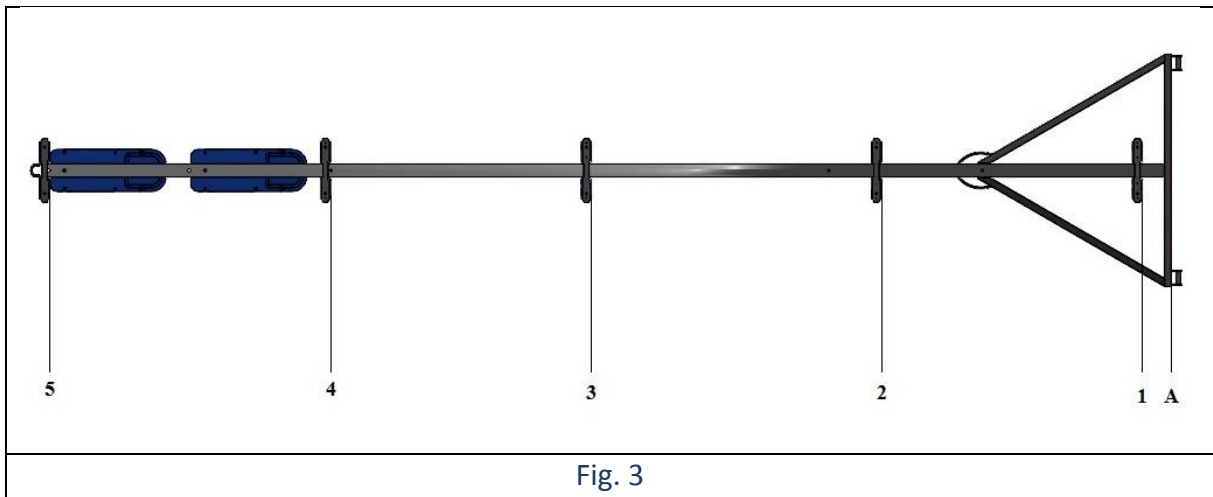
Fig. 1

- 1 Flytkropparna monteras i befintliga borrhål i bommen. Man kan även montera dem på önskad plats beroende på hur man vill fördela flytkraften. Då kanske man måste borra ett nytt hål eller flytta på konsolerna.

ALT 1	Låsbult yttre flytkropp 160mm in och låsbult inre flytkropp 1000mm in.
ALT 2	Låsbult yttre flytkropp 160mm in och låsbult inre flytkropp 2000mm in.
ALT 3	Låsbult yttre flytkropp 160mm in och låsbult inre flytkropp 5431mm in.



- 2 Montera konsol på följande sätt. Den mindre läppen ska vara mot bommens yttre kant. Lås konsolen med 1st M12x140, 2st Brickor (13x37x3) och 1st M12 Låsmutter.



- 3 Alla mått till konsolerna utgår från A som är bommens inre fyrkantsrör.

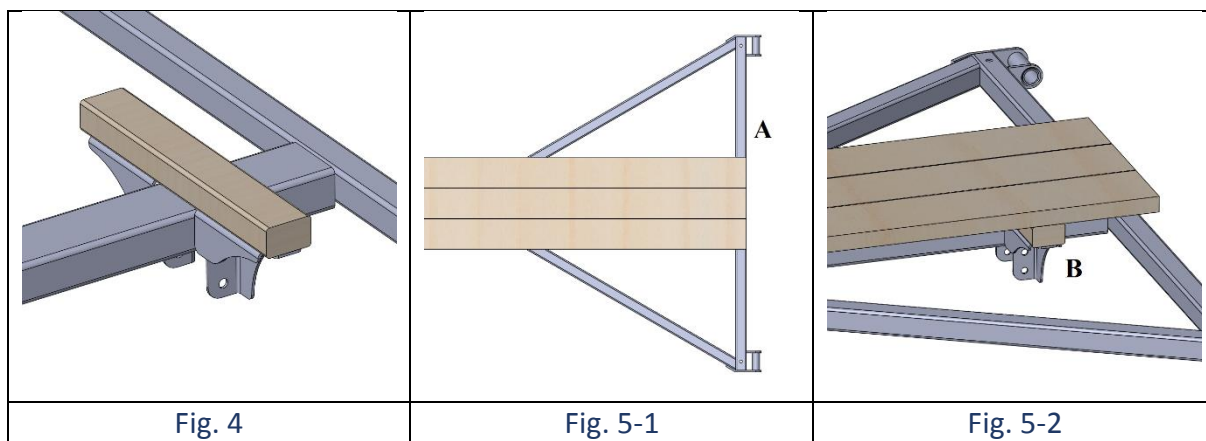
A-1 = 200mm

A-2 = 2000mm

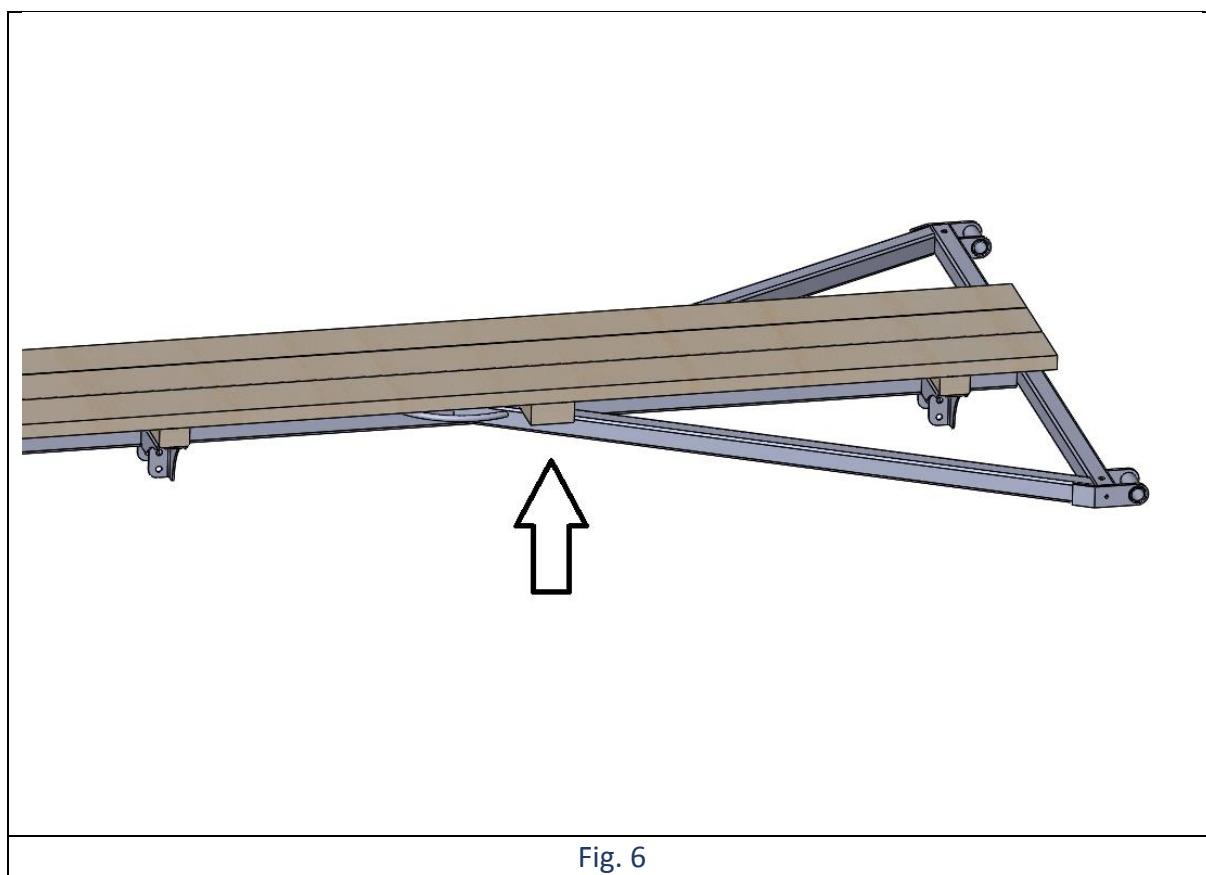
A-3 = 4000mm

A-4 = 5800mm

A-5 = 7737



- 4 Montera 5st 45x70x440mm regel på konsol med 20st Rostfri Träskruv 5,5x25mm i hål på undersidan av konsolen.
- 5 Montera gångdäcket 34x145x8000mm med 15st Rostfri Trällskruv 4,2x55mm. Starta vid inre fyrkantsröret (A). Läg de två yttre plankorna i kant med regeln (B). Montera sedan den mellersta plankan. Det kommer då vara ett spel på 2,5 mm mellan dem.



- 6 Montera Stödreglar 50x100x440mm med 15st Rostfri Trällskruv 4,2x55mm mellan konsolerna.

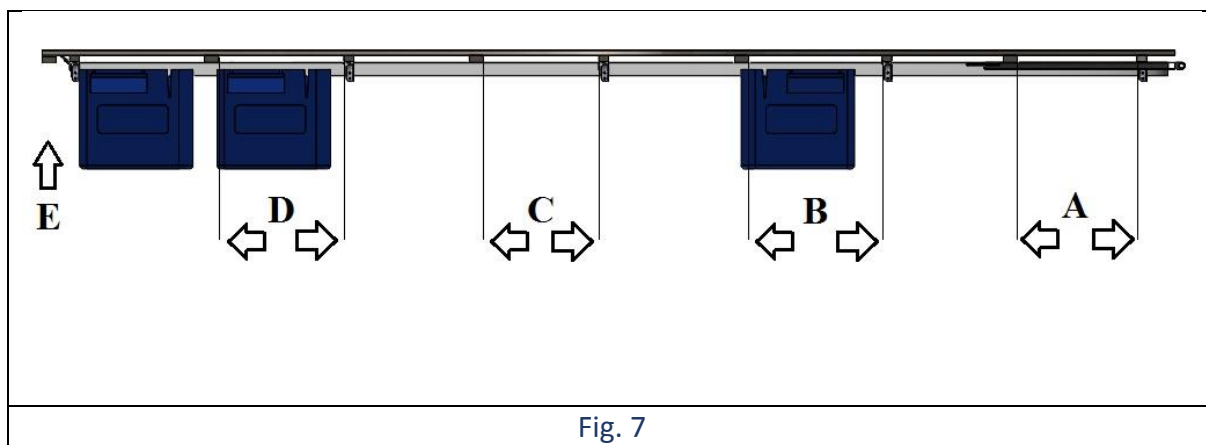


Fig. 7

7 Stödreglar måttsätts från befintliga regler på konsolerna.

A = 842,5mm

B = 940mm

C = 815mm

D = 883,5mm E = Monteras ytterst på gångdäcket.

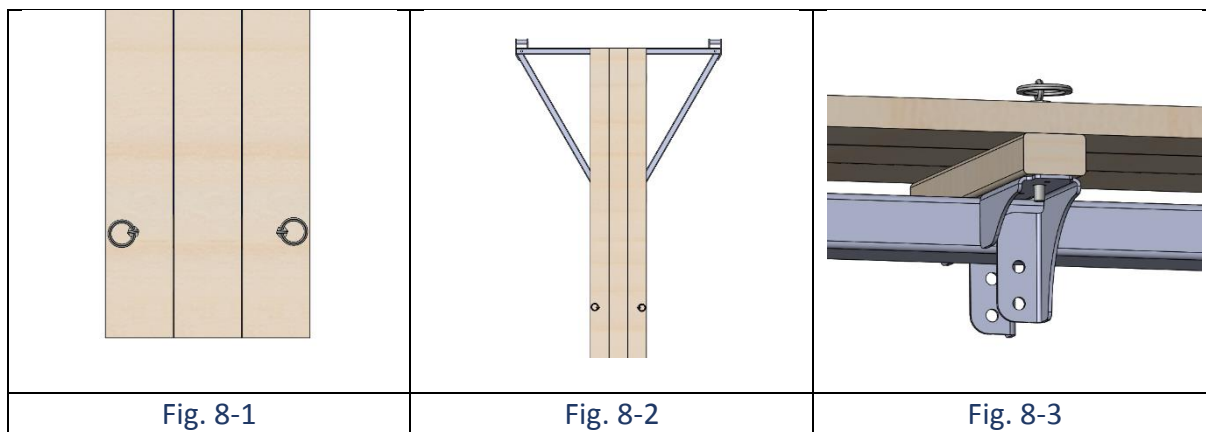


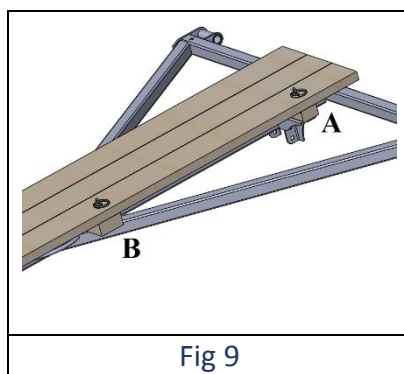
Fig. 8-1

Fig. 8-2

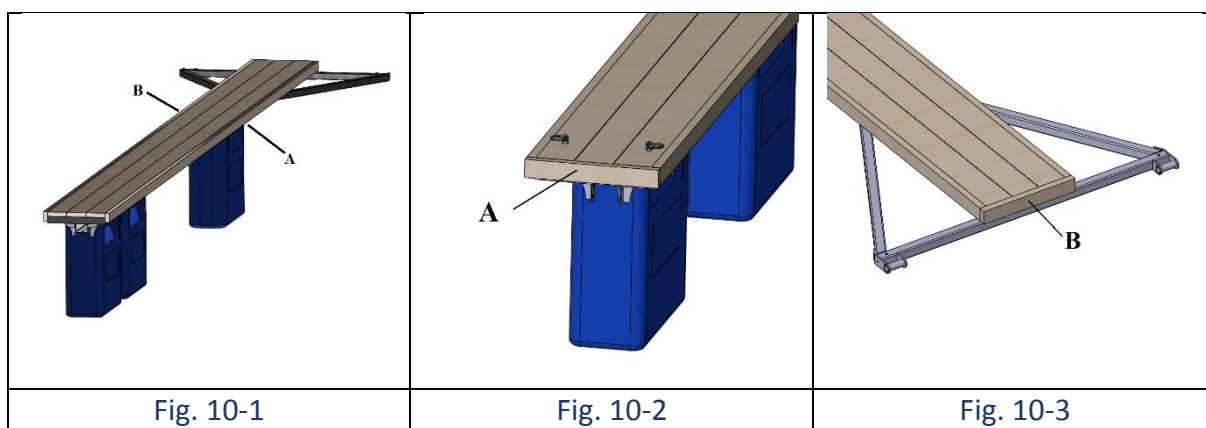
Fig. 8-3

8 Montera 2st M12x100 öglor samt 2st M12 brickor (13x24x2) i yttre konsol (Fig. 8-1).
 Montera 2st M12x100 öglor samt 2st M12 brickor (13x24x2) vid y-dels konsol (Fig.8-2).
 Lås öglorna på undersidan med 4st M12 bricka (13x24x2) samt 4st M12 Mutter.

Borra 12 mm hål genom gångdäcket innan montage av öglor.



9 Man kan även montera inre öglorna i första konsolen(A) eller i första stödregeln (B).



10 Montera sidopaneler på med 40st Rostfri Trallskruv 4,2x55mm i konsolerna. Använd två skruvar per konsol.

Montera yttre avslutpanel med 3st Rostfri Trallskruv 4,2x55mm i yttre konsol.

Montera inre startpanel med 3st Rostfri Trallskruv 4,2x55mm i sidopanelerna samt mitten plankan på gångdäcket.

På figur 10 kan man använda olika alternativ på paneler.

På bilderna har vi använt 2st 34x70x8000mm samt 2st 34x70x508mm paneler. Detta kommer inte i konflikt med stödben eller inre fyrkantsröret.

Väljer man istället 95mm eller 145mm i paneler kommer man bli tvungen att kapa ur för stödben samt inre fyrkantsröret. Se figurer 11 och 12 nedan.

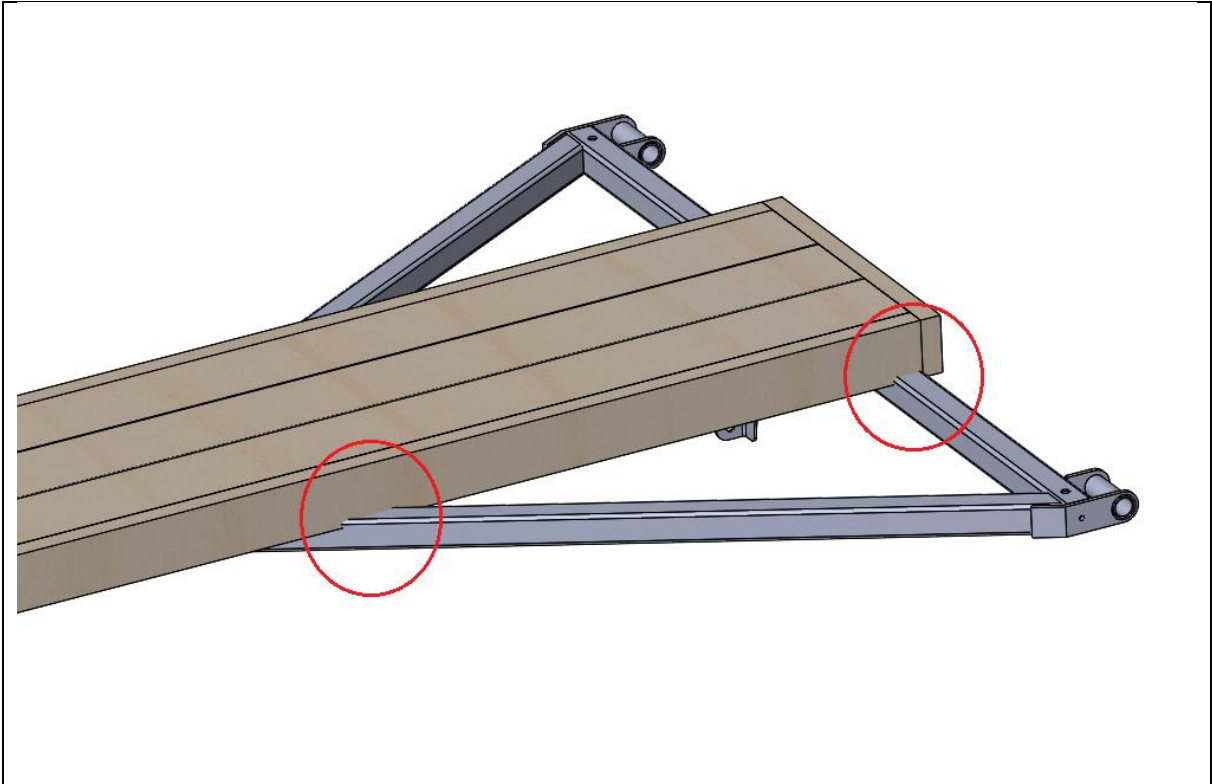


Fig. 11

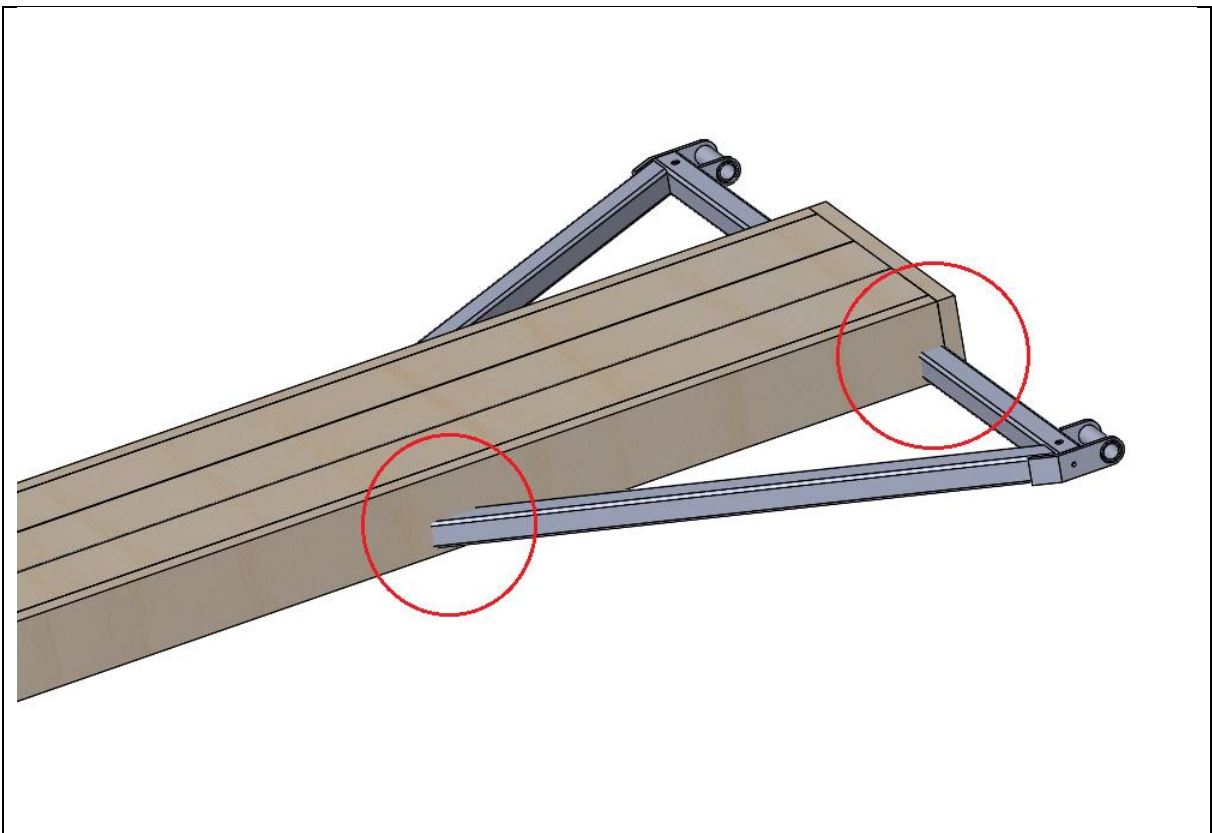


Fig. 12