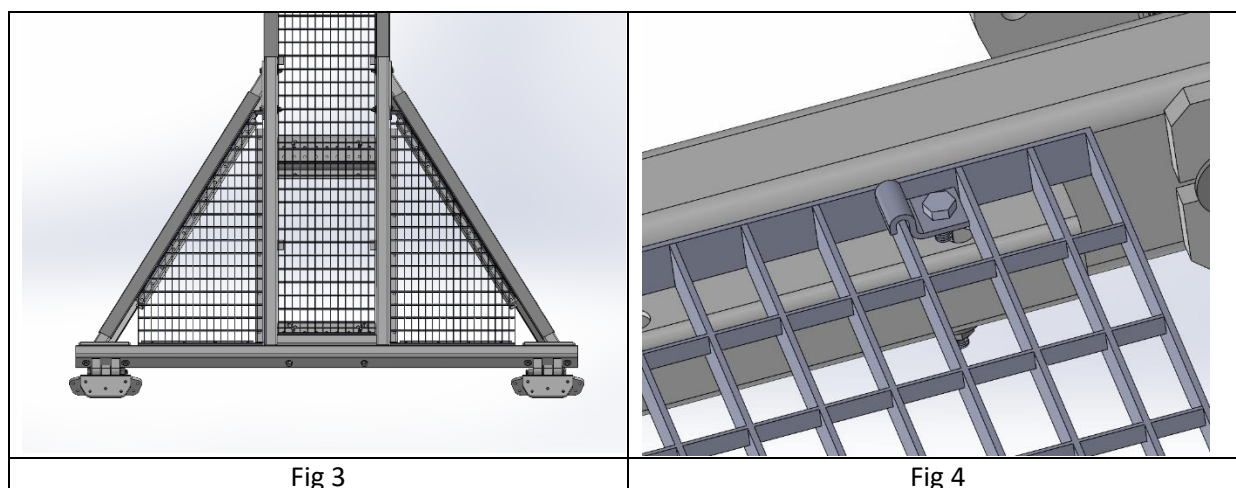


- 1 Lägg gallerdurken på plats i bom. Den längst ut träns in under dubbla öglan. Passa in dem mot hålbilden på understagen. Använd inte yttersta hålen vid montage då öglor ska monteras där. Se pil på fig. 2.

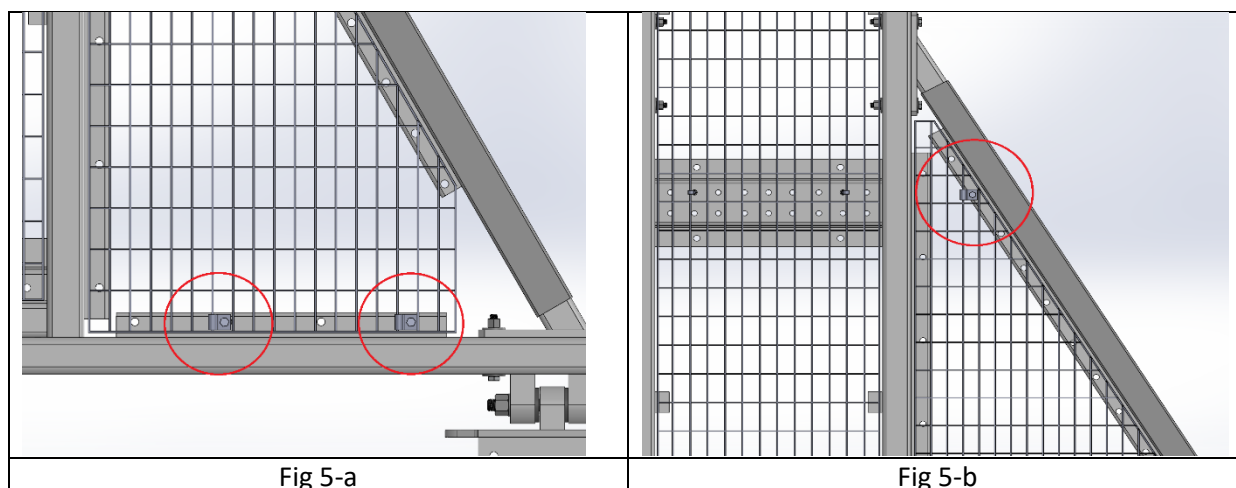
Den yttersta monteras med 4st J-krok M8x48, 4st brickor (8,5x24x2) samt 4st låsmuttrar.

Övriga durkar monteras med 6st J-krok M8x48, 6st brickor (8,5x24x2) samt 6st låsmuttrar.

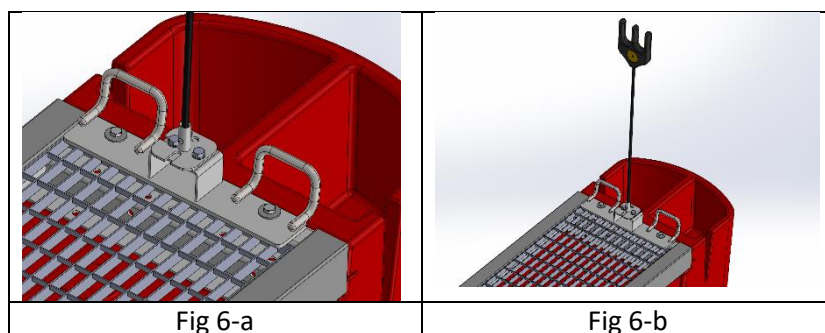
- 2 Montera enkla öglor på första understaget efter y-del med 2st M8x60, 4st brickor (8,5x24x2) samt 2st M8 låsmutter.



- 3 Lägg höger samt vänster gallerdurk på plats. Se till att smala gånggribban ligger uppåt.
- 4 Montera varje galler med 3st byglar, 3st M8x80, 3st brickor (8,5x24x2) samt 3st låsmutter.



5 Lämplig placering av byglar.



6 Montera tamphållare i dubbel öglan ovanför främre flytkroppen med 2st M10x30, 4st M10 Brickor samt 2st M10 Låsmutter.