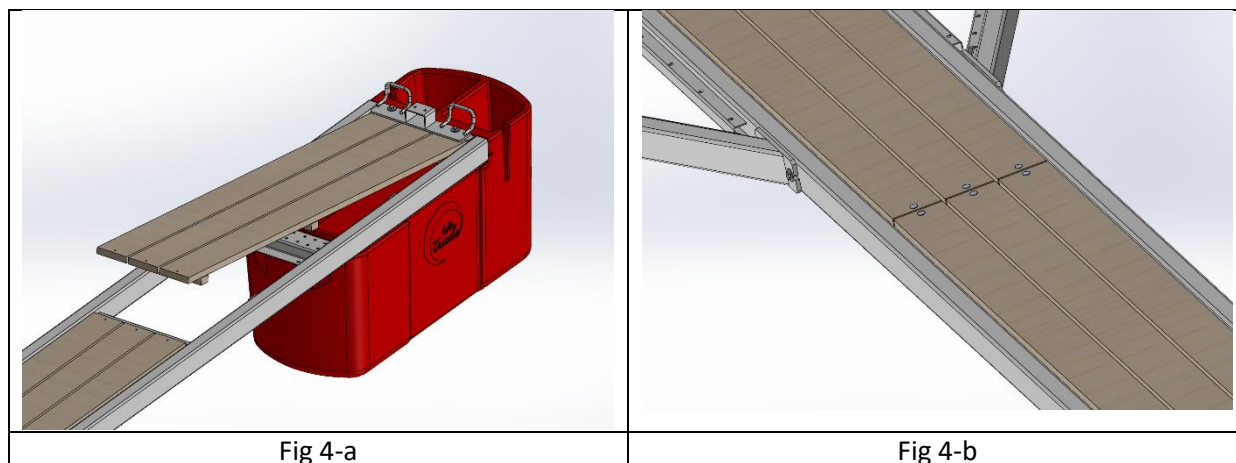


- 1 Läggs första däck på plats. Se till att hålen mellan trä och metall över stämmer.
- 2 Slå igenom 6st M8x50 Vagnsbult så att skallen ligger emot däck, använd helst en plasthammare. Skruva fast däck på undersidan med 6st brickor (24x8,5x2) samt 6st låsmuttrar.

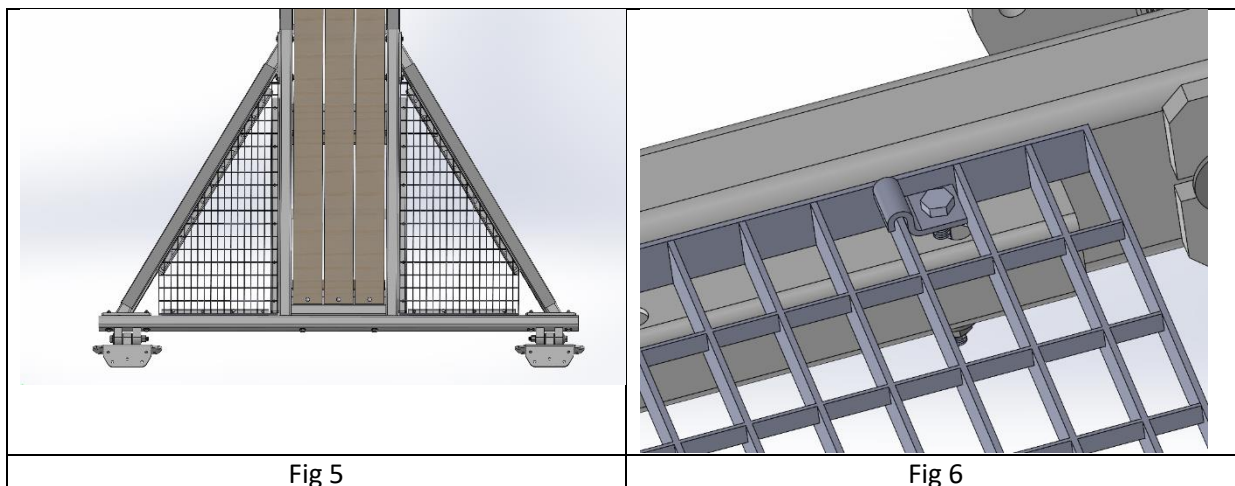
OBS Ha gärna tyngd på bult skallen så den inte hoppar ur däck vid åtdragning och dra ej för hårt så bulten inte börjar snurra i däck.

- 3 Läggs resterande däck på plats och upprepa punkt 1 och 2.

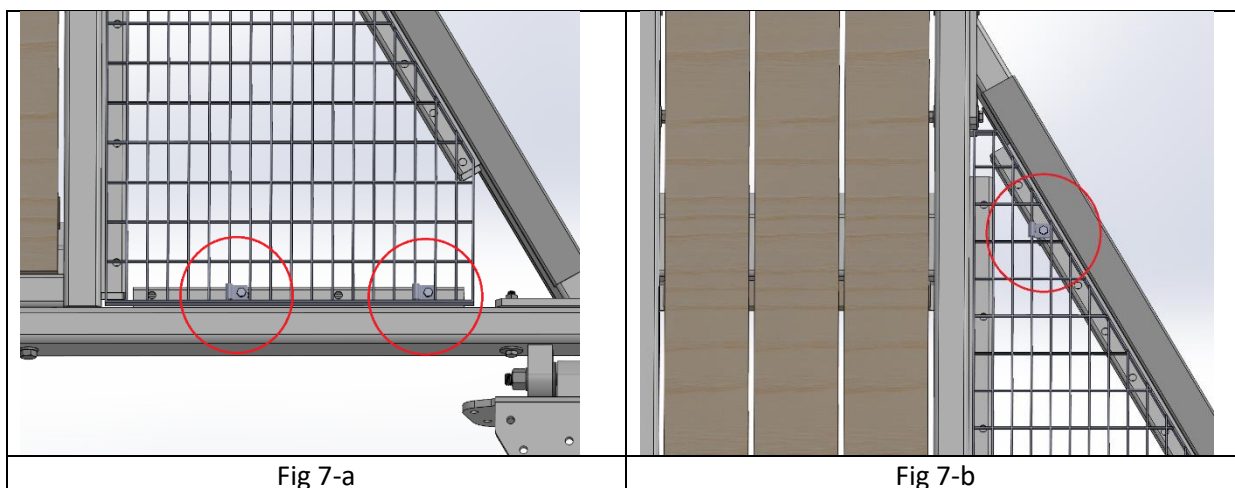


- 4 Vid montage av yttre däck för man in det under dubbla öglaplattan och lägger sedan ned det på plats. Slå igenom 3st M8x50 Vagnsbult så att skallen ligger emot däck. Skruva fast däck på undersidan med 3st brickor (24x8,5x2) samt 3st låsmuttrar. Montera de övriga 3 vagnsbultarna i näst sista sektionen.

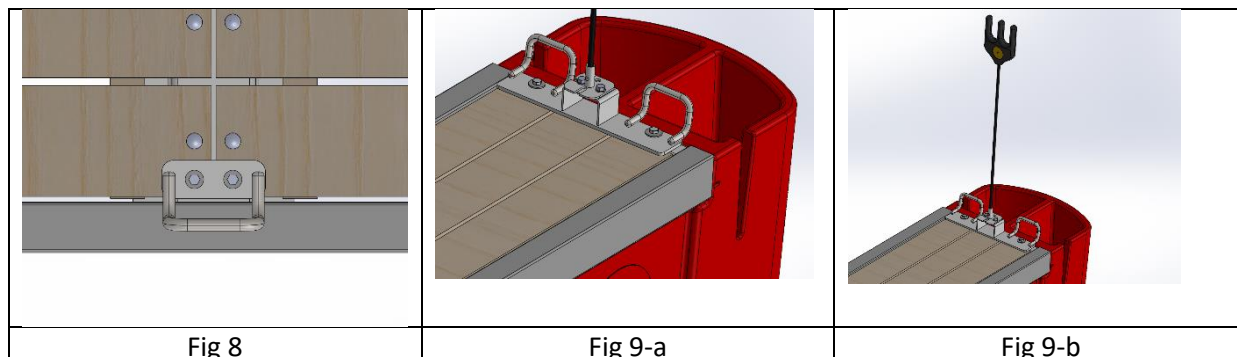
OBS Ha gärna tyngd på bult skallen så den inte hoppar ur däck vid åtdragning och dra ej för hårt så bulten inte börjar snurra i däck.



- 5 Lagg höger samt vänster gallerdurk på plats. Se till att smala gångribban ligger uppåt.
- 6 Montera varje galler med 3st byglar, 3st M8x80, 3st brickor (8,5x24x2) samt 3st låsmutter.



- 7 Lämplig placering av byglar.



- 8 Montera enkla öglor på första understaget efter y-del med 2st M8x60, 4st brickor (8,5x24x2) samt 2st M8 låsmutter.
- 9 Montera tamphållare i dubbel öglan ovanför främre flytkroppen med 2st M10x30, 4st M10 Brickor (10,5x22x2) samt 2st M10 Låsmutter.