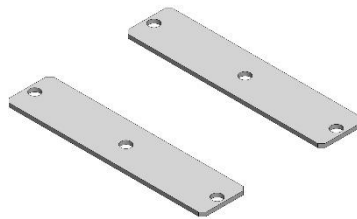
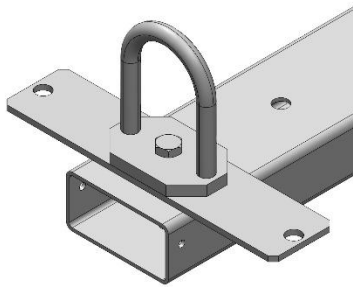


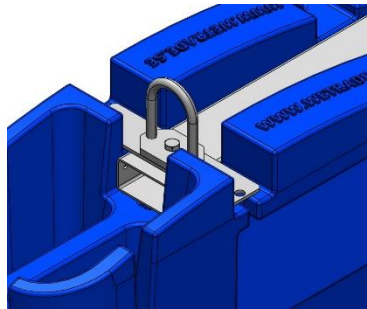
Montageanvisning rektangulär 150L flytkropp på bom 100x50



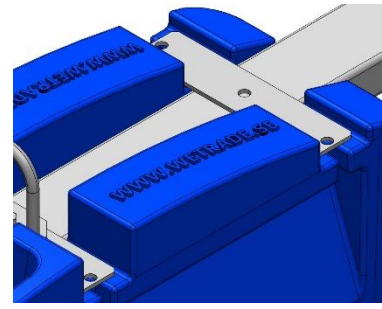
Fäste för bom 100x50



1

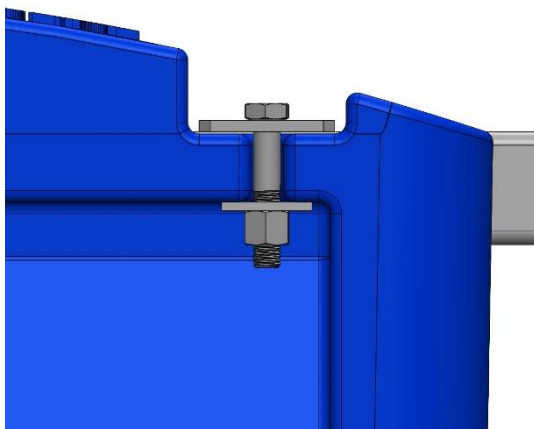


2



3

- 1 Montera flytkroppsfästet och ögla i befintligt hål i bommen med 1st låsbult M12x80 samt 1st M12 låsmutter.
- 2 Placera flytkroppen under bommen så att hålen i flytkroppsfästet passar med det främre urtaget i flytkroppen.
- 3 Lägg också bakre flytkroppsfästet på plats.



4



5

- 4 Skruva fast flytkroppsfästen med 4st M12 x 65, 4st fyrkantsbrickor 40x40x13,5x4 samt 4st M12 låsmuttrar.

OBS! Se till att fyrkantsbrickorna inte sticker utanför flytkroppen!

- 5 Färdigmonterad flytkropp.