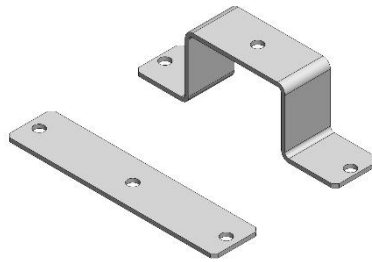
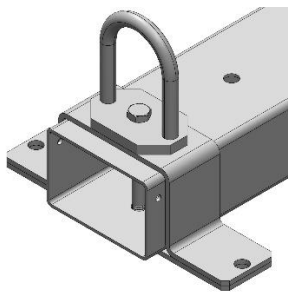


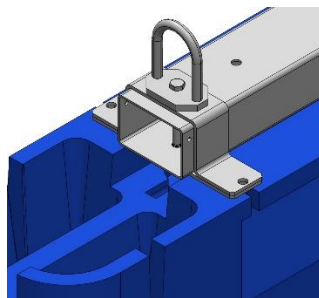
Montageanvisning rak 150L flytkropp på bom 120x80



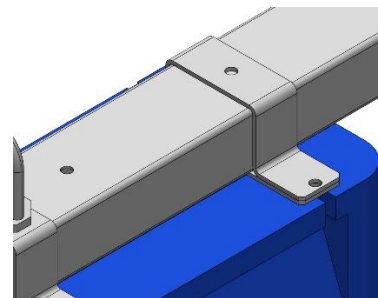
Fäste för bom 120x80



1

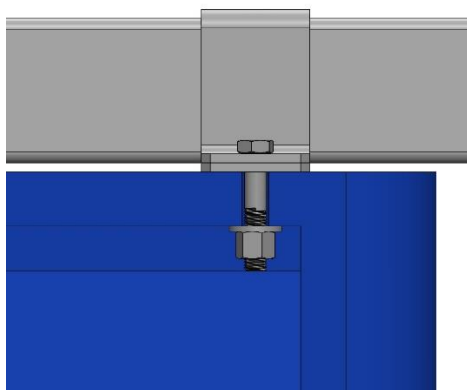


2

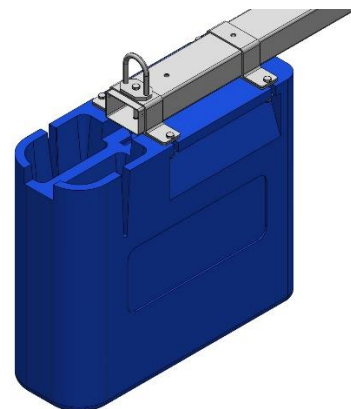


3

- 1 Montera övre samt nedre del av flytkroppsfästet och ögla i befintligt hål i bommen med 1st låsbult M12x120 samt 1st M12 låsmutter.
- 2 Placera flytkroppen under bommen så att hålen i flytkroppsfästet passar med det främre urtaget i flytkroppen.
- 3 Lägg också bakre flytkroppsfästet på plats.



4



5

- 4 Skruva fast flytkroppfästen med 4st M12 x 65, 4st brickor 29x13x3 samt 4st M12 låsmuttrar.
- 5 Färdigmonterad flytkropp.