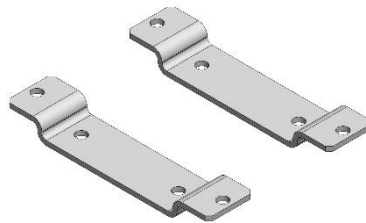
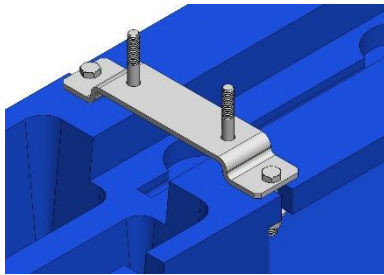


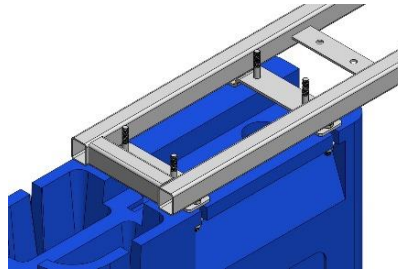
Montageanvisning rak 150L flytkropp på dubbelrörs bom



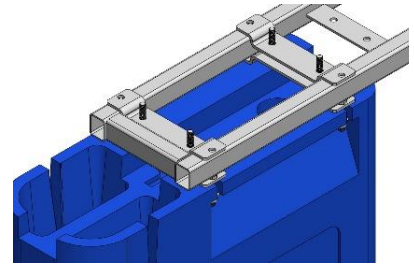
Fäste för bom 270 DL



1

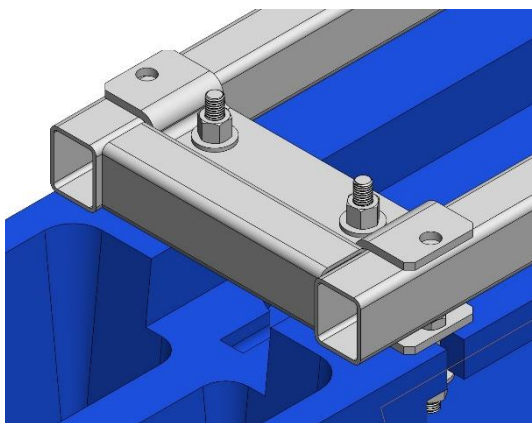


2

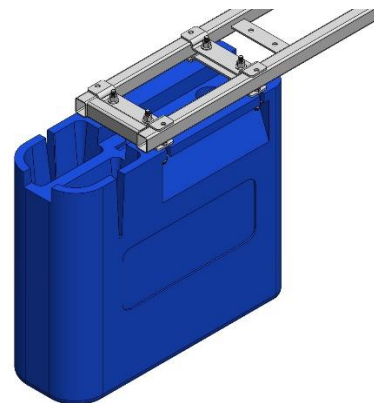


3

- 1 Montera nedre flytkroppsfästen med 4st låsbult M12x65, 4st brickor 29x13x3 samt 4st M12 låsmutter. Glöm ej att montera de resterande 4st M12x65 i de inre hålen innan bultarna dras fast.
- 2 Placera bommen uppe på fästen och flytkropp.
- 3 Lägg övre flytkroppsfästen på plats.



4



5

- 4 Skruva fast flytkroppsfästen i de monterade M12x65 med 4st brickor 29x13x3 samt 4st M12 låsmuttrar.
- 5 Färdigmonterad flytkropp.