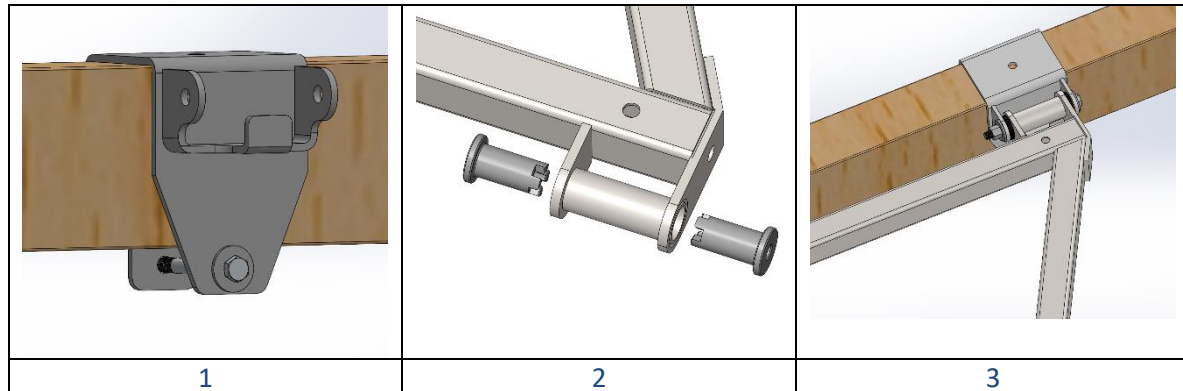


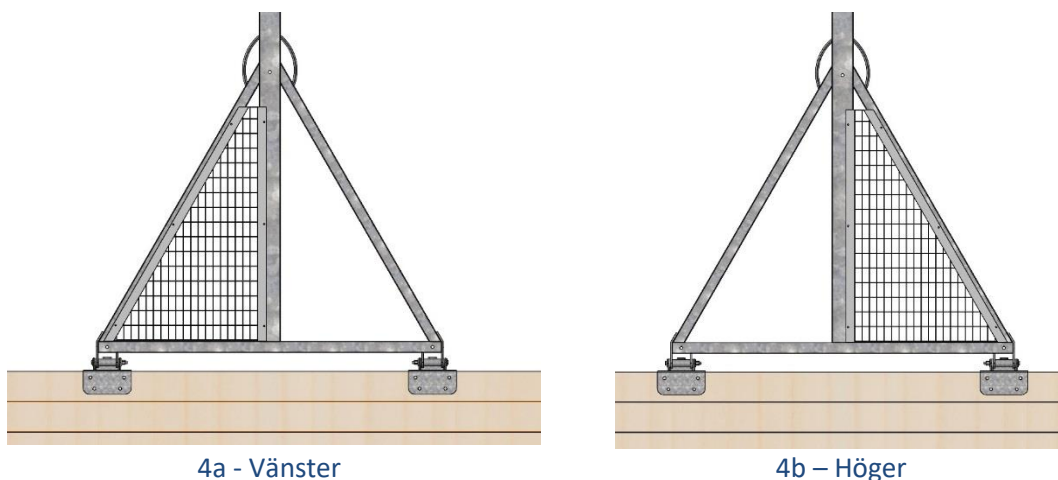
Montageanvisning balkbryggfästen

Montera balkbryggfästen på Y-bommen.



- 1 Placera varje balkfäste över balken och kläm ihop den under balken med 1st M12x120 bult, 1st bricka (13x37x3) på framsidan samt 1st mutter på baksidan (ej låsmutter).
- 2 Placera plastbussningarna i bommens fästhål och pressa ihop dem tills de bottnar. Se att bussningarna styrning går in i motsatta sidan.
- 3 Lägg bommen på plats i fästet och montera varje fäste med 1st M12x160, 2st brickor (13x37x3) samt 1st M12 låsmutter. **OBS! Dra åt ordentligt!**

Montage av gångbara Y-delar (Gallerdurk).



- 4 Montera varje gångbar Y-del (Gallerdurk) med 6st plåtskruv (5,5 x 25 mm).