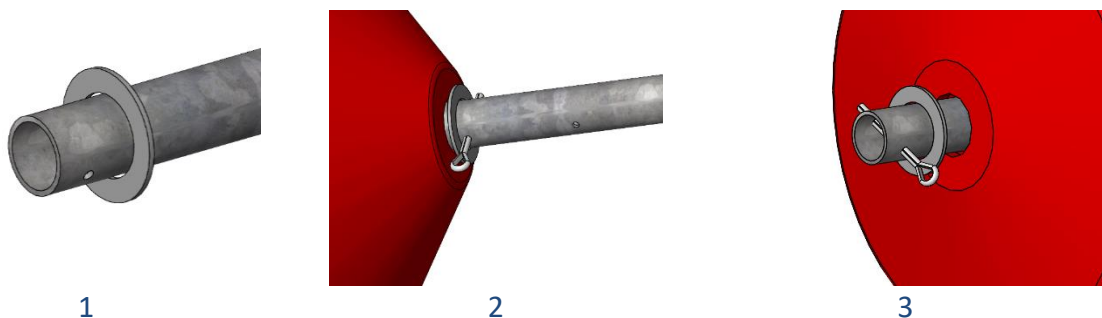


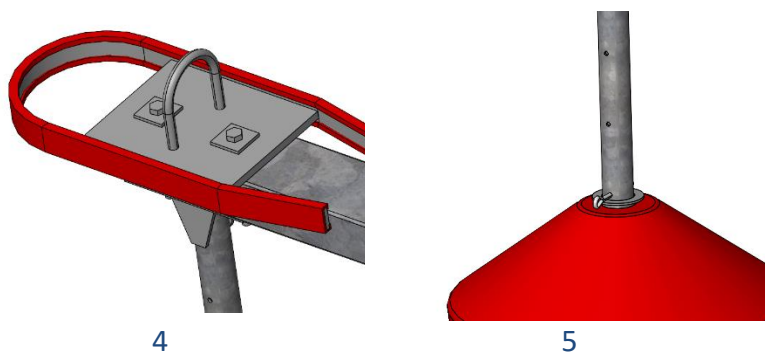
Montageanvisning rund flytkropp 60L och 100L

Montering flytkropp ihop med Y-bom

Den yttre runda flytkroppen monteras ihop med Y-bommen och en avbärarlist med hjälp av en flytkroppshållare (42mm).



- 1 Trä övre bricka 45x70x3 på hållaren innan flytkropp monteras.
- 2 Trä på flytkropp och lås fast den med saxpinne i lämpligt håll på hållaren.
- 3 Trä nedre bricka 45x70x3 på hållaren och lås med saxpinne 6,3x80 i nedre hål.

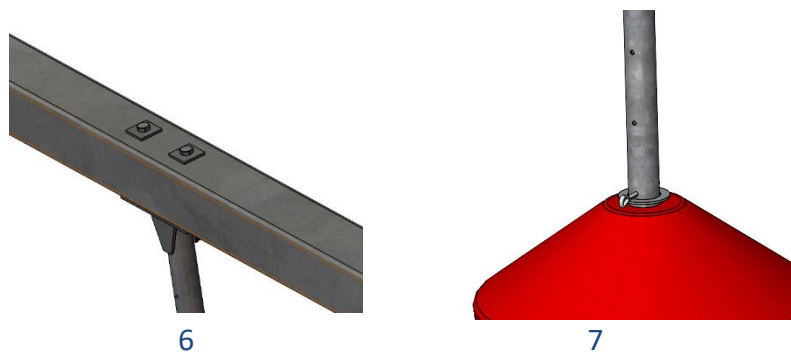


- 4 Montera avbärarlist på Y-bommens överkant och underkant med medföljande 2st bultar, 4st fyrkantsbrickor (40x40x13,5x4mm) samt 2st M12 lås-mutter.
Längden på bultarna är beroende av bomprofilen:
Bom 60: M12x120 Bom 100: M12x150
- 5 När bommen monterats på bryggan kan flytkroppens höjd justeras genom att flytta saxpinnen från det övre hålet till lämpligt läge.

Montageanvisning rund flytkropp 60L och 100L

Montering flytkropp ihop med Y-bom

Den inre runda flytkroppen monteras ihop med Y-bommen med hjälp av en flytkroppshållare (42mm).



- 6 Montera flytkroppshållaren på Y-bommens underkant med medföljande 2st M12x150mm bultar, 4st fyrkantsbrickor (40x40x13,5x4mm) samt 2st M12 lås-mutter.