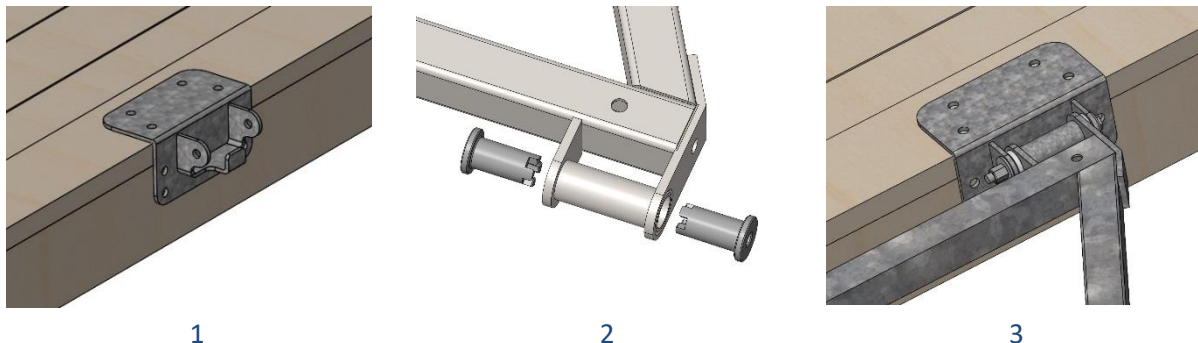


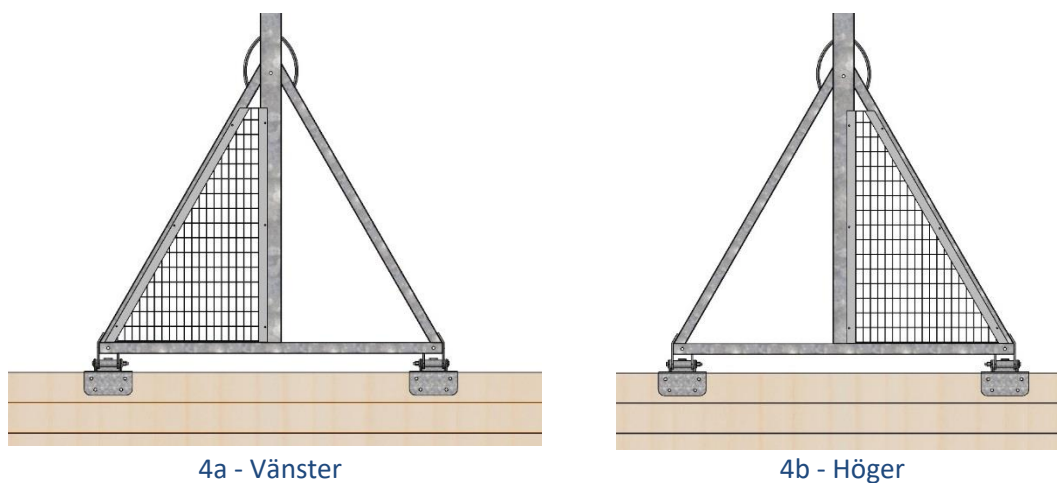
Montageanvisning vinkelbryggfästen

Montera vinkelbryggfästen på Y-bommen.



- 1 Montera varje fäste med 6st lämpliga skruvar/bultar på bryggan. Eftersom varje brygga är unik ingår inga.
- 2 Placera plastbussningarna i bommens fästhål och pressa ihop dem tills de bottnar. Se att bussningarna styrning går in i motsatta sidan.
- 3 Lägg bommen på plats i fästena och montera varje fäste med 1st M12x160, 2st M12 brickor (13x37x3mm) samt 1st M12 låsmutter. **OBS! Dra åt ordentligt!**

Montage av gångbara Y-delar (Gallerdurk).



- 4 Montera varje gångbar Y-del (Gallerdurk) med 6st plåtskruv (5,5 x 25 mm).