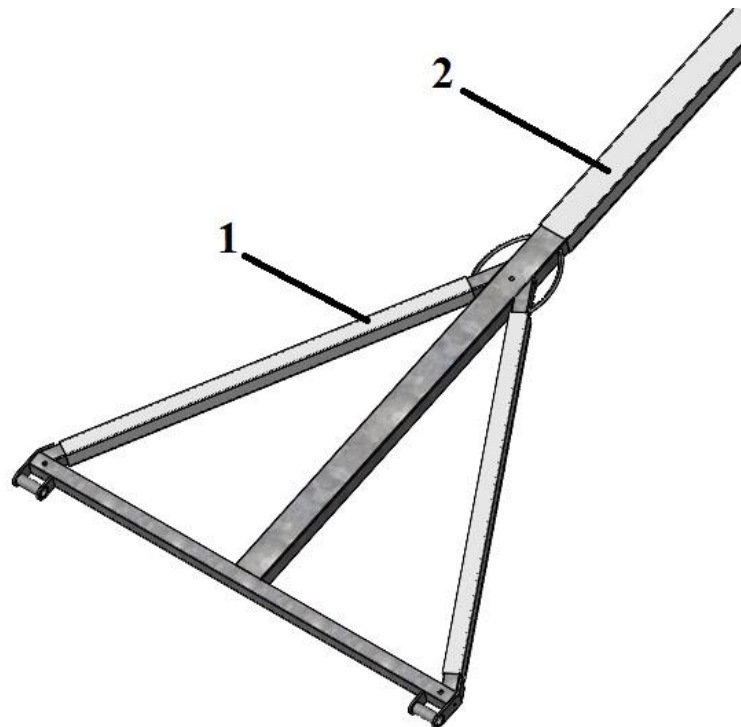


## Montageanvisning NORDIC Y-bom

1. Montera flytkroppen enligt bifogad anvisning.
2. Montera bryggfästen enligt bifogad anvisning.
3. Montera plastskydd på stödben uppifrån enligt punkt 1 och på bomkropp uppifrån enligt punkt 2.



4. Vid köp av extra förtöjningsögla kan den monteras vid y-delen, infästning för bryggfästen eller i befintliga hål på bomkroppen.

